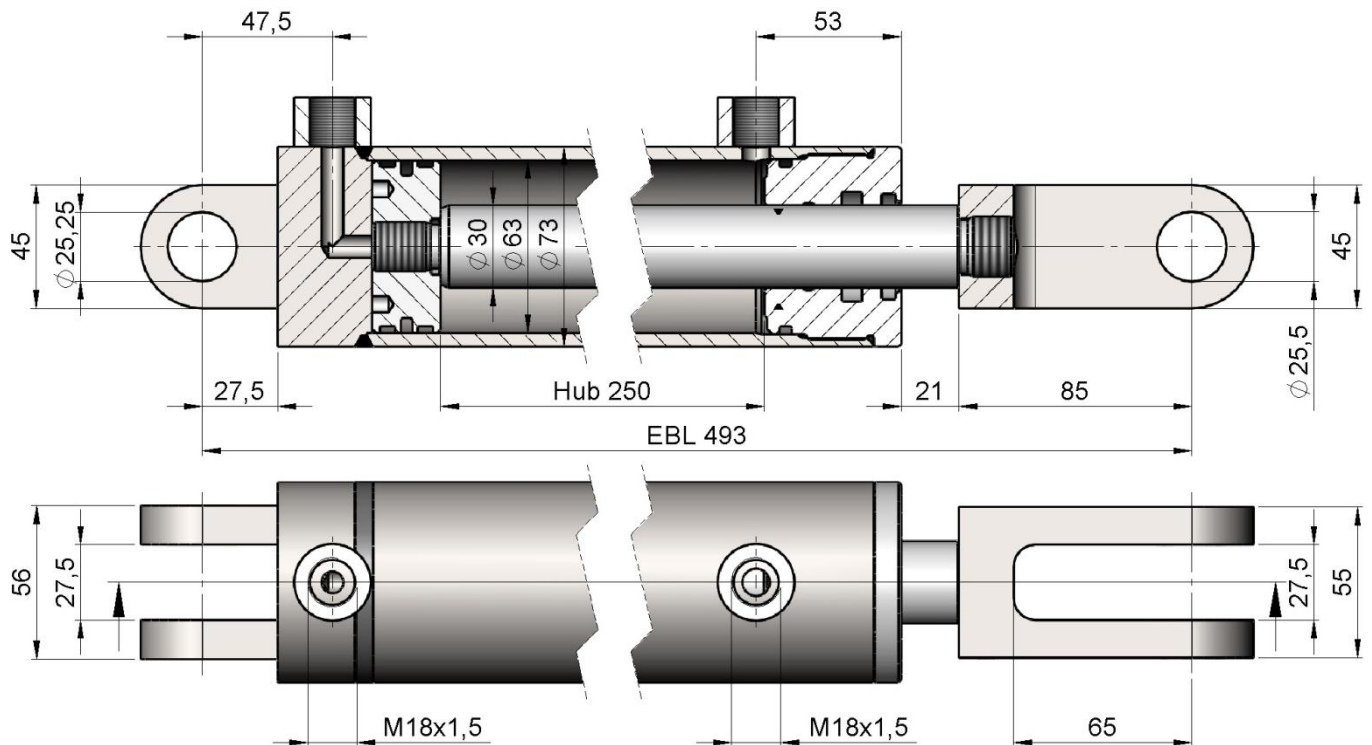


Doppelwirkender Zylinder HZD 387 00 passend für MB-Trac Front-Hydraulikzylinder



Kolbengeschwindigkeit	V/max = 0,4 m/sec	Druckkraft bei P max	5923 kg
Temperaturbereich	-25C bis +80 C	Zugkraft bei P max	4435 kg
Öldruck P max	200 bar	Betriebsmedium	Mineralöl